



**IPC Integrated Professional Cleaning**

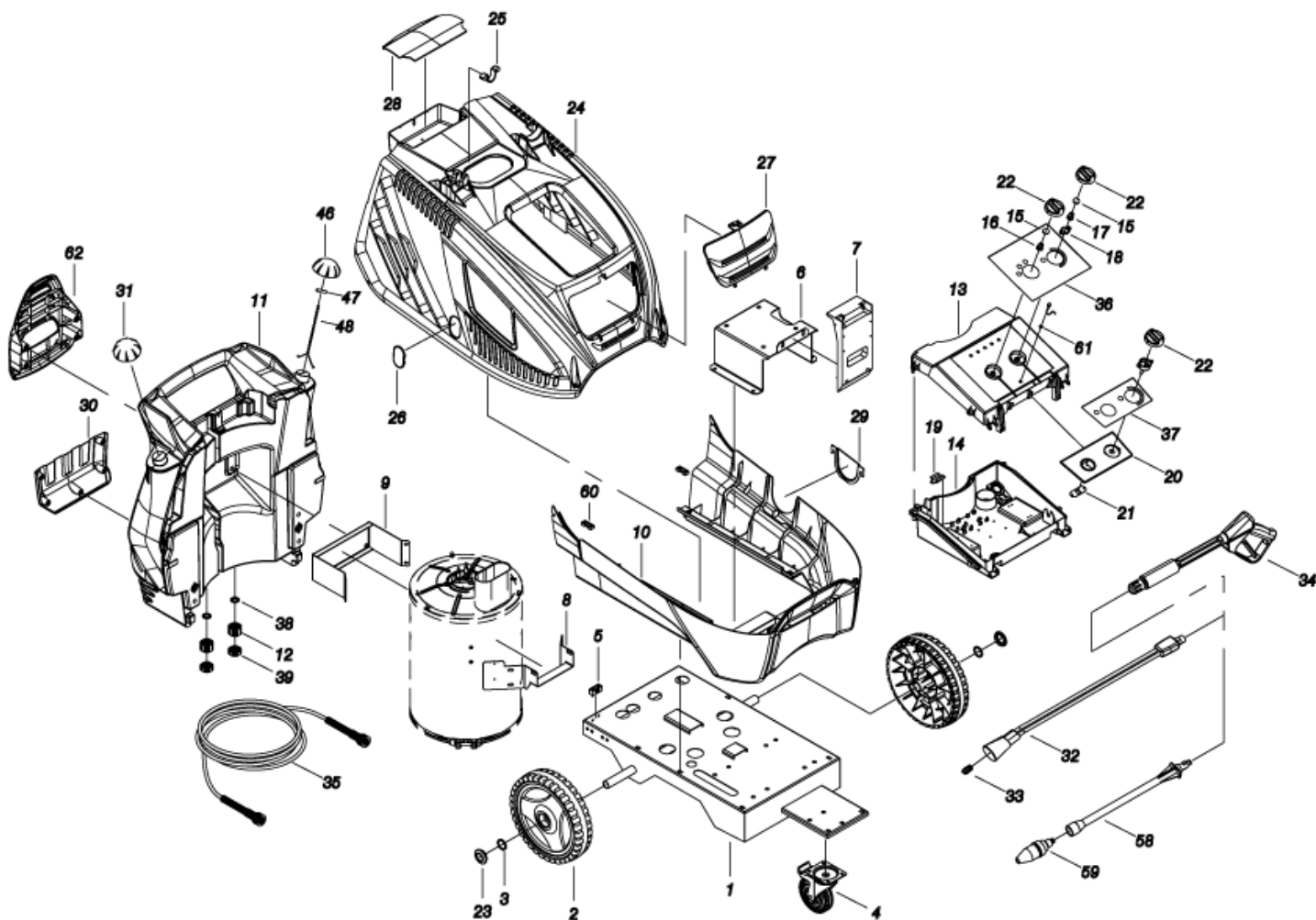
**IPC** Portotecnica

## Spare Parts List

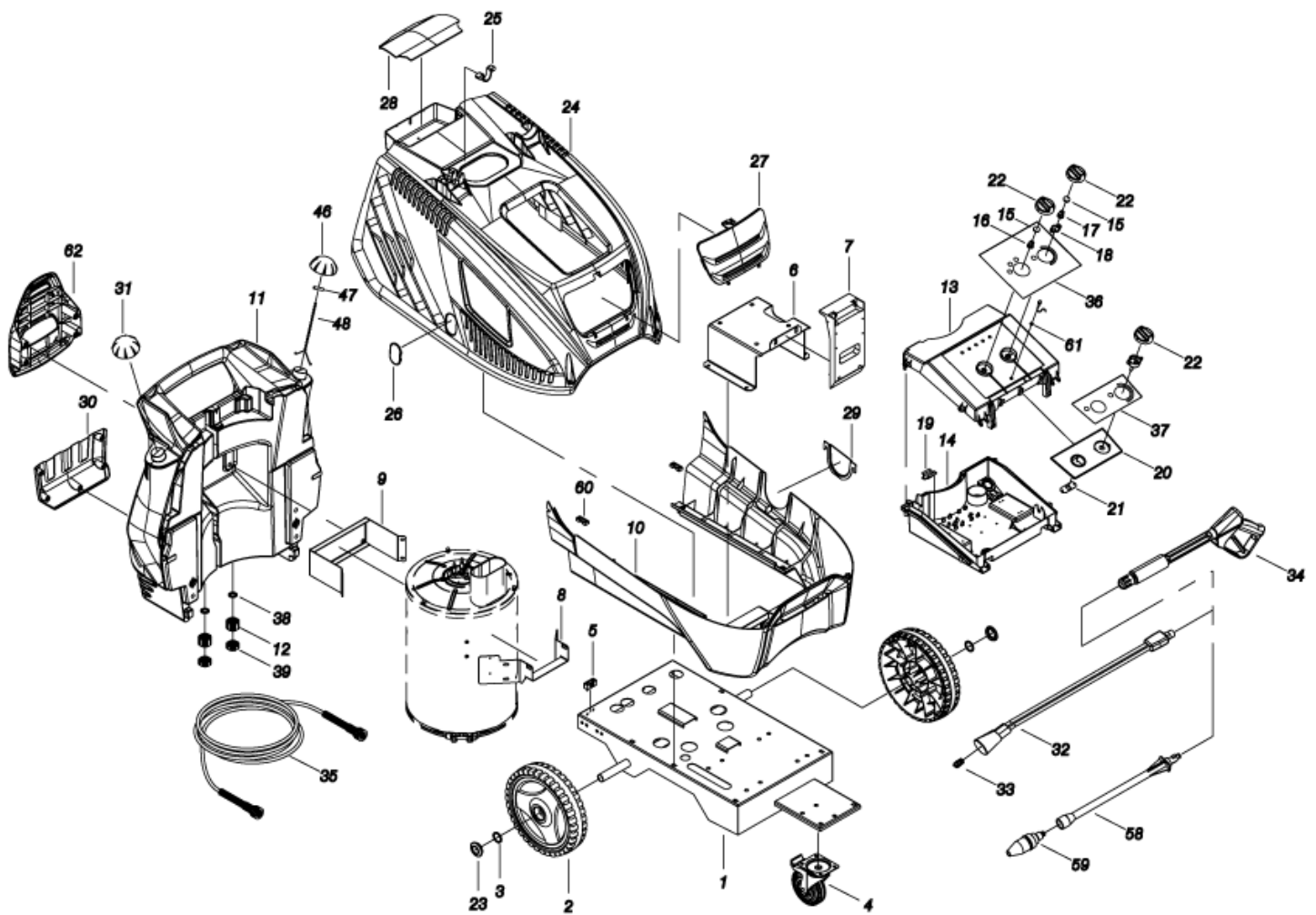
ICA

Ref: IDAC40537 - .

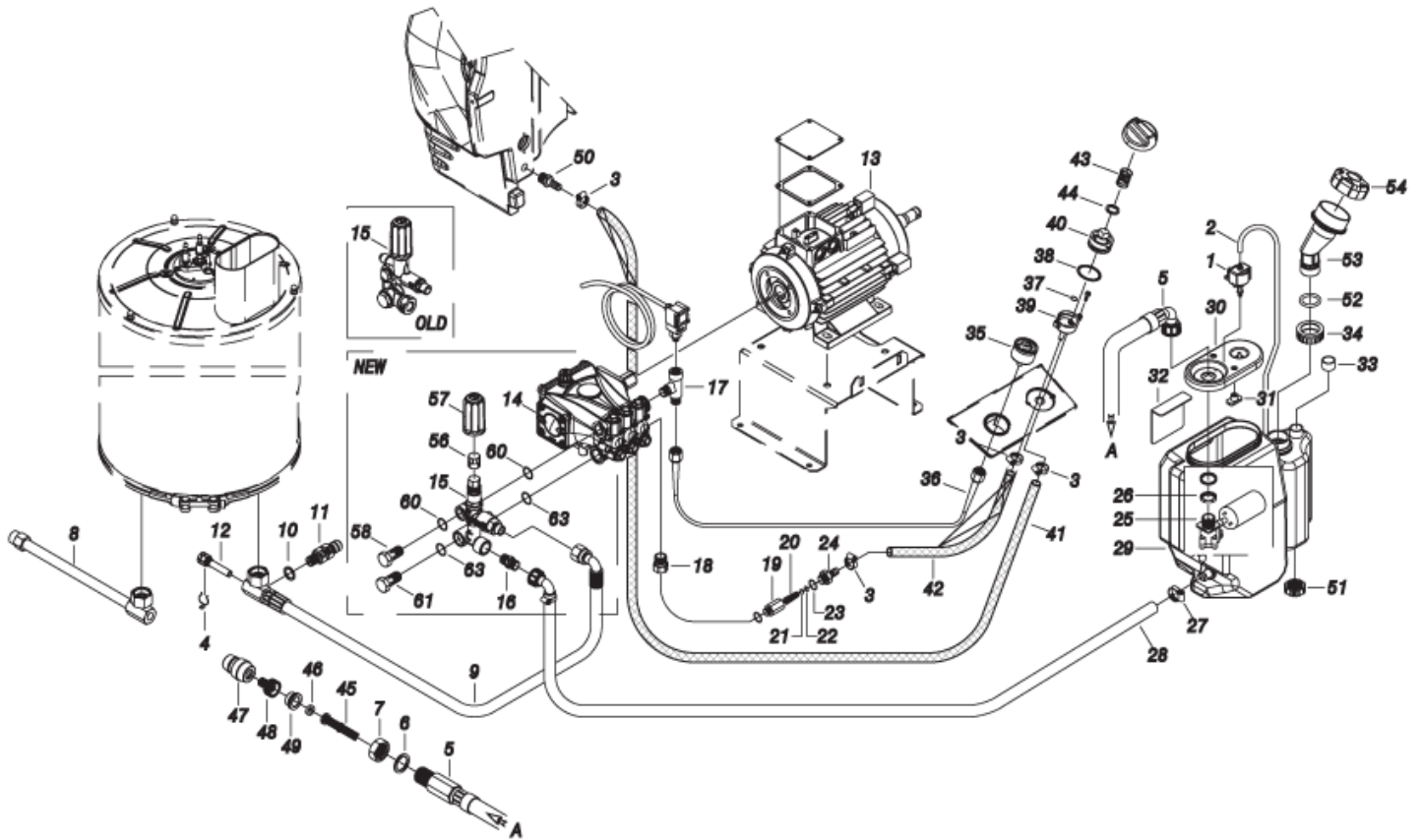
Model: PW-H 140/9 SRb



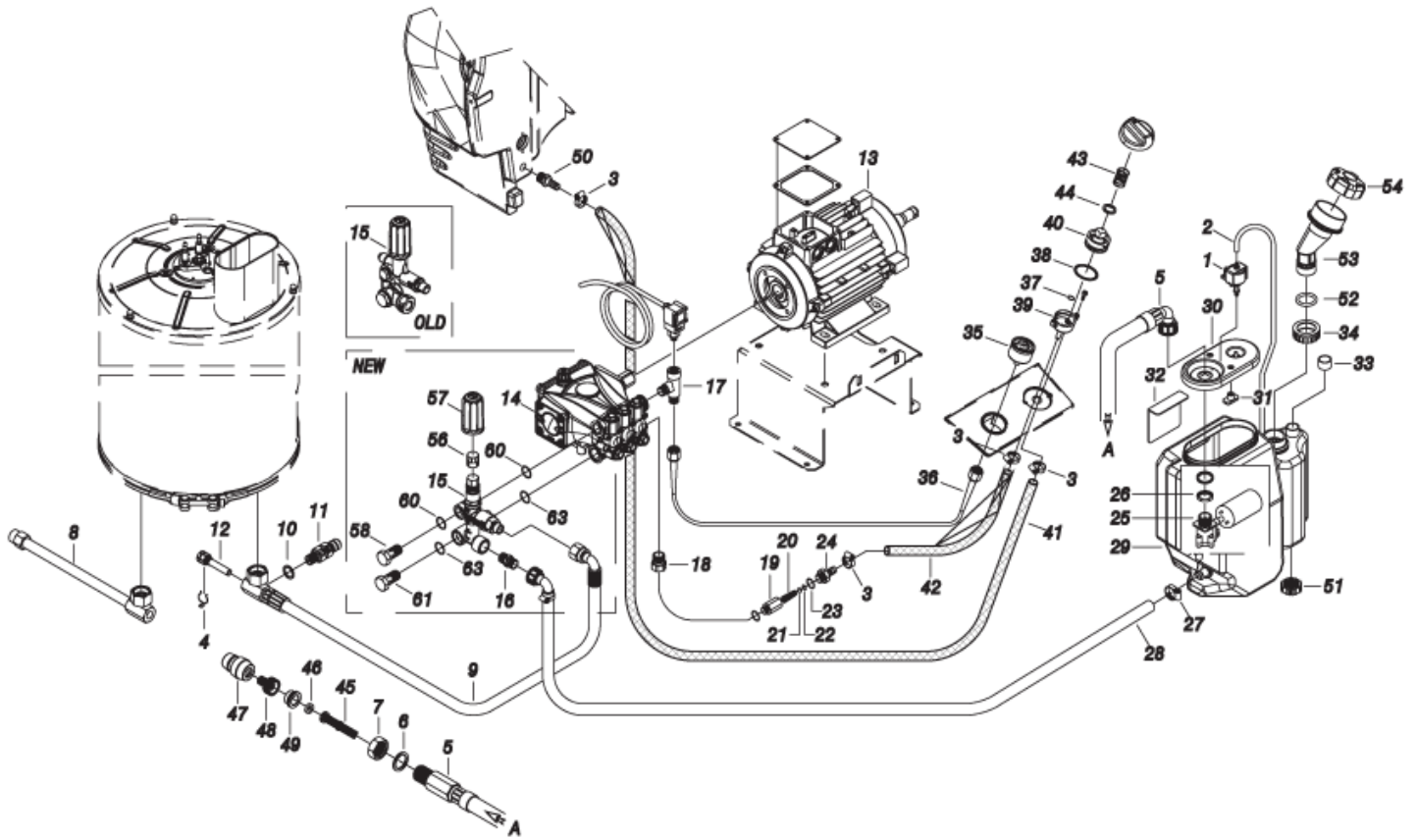
Ref.	K	Part N.	Customer Part N.	Description	Qty	Validity:		Price
						From	To	
0001		LAFN40558		CHARIOT PW-H35/3W BK.	1,00			--
0002		RTRT40045		ROUE D.300-D.25 FLY-IPC BK/GRN	2,00	10/2015		--
0003		VTRS09813		RONDELLE D.25	2,00			--
0004		RTRT13708		ROUE PIVOTTANTE D.125 P. MZ.PLS	1,00			--
0005		MEVR20906		COLLIER DE SER.KSM	1,00			--
0006		LAFN40547		SUPPORT MOTEUR PW-H35 2.5Hp ZC.	1,00			--
0007		MPVR33534		SUPPORT BOITE MST PA 66	1,00			--
0008		LAFN40562		SUPPORT PW-H35 MPU ZC.	1,00			--
0009		LAFN40564		BRIDE PW-H35 MPU ZC	1,00			--
0010		MPVR40591		COUVERTURE NOIRPW-H35 INF.P/2P-PM PP	1,00	08/2015		--
0011		MPVR40519		RESERVOIR PW-H35 PEHD BK.	1,00			--
0012		PVVR11806		BOUCHON ECHAPP.FLL	2,00			--
0013		MPVR40736		COUVERCLE BOITEPW-H35 C/F.Led ABS BK.	1,00	04/2015		--
0014		MPVR40541		BOITE CONTROLE PW-H35 ABS BK.	1,00	04/2015		--
0015		GUGO25527		O-RING D. 14 X 3 NBR 70SH	2,00	04/2015		--
0016		MPVR23482		TALON TEC. TUV	1,00	04/2015		--
0017		MPVR23484		TALON THERM.KSM TUV	1,00	04/2015		--
0018		MPVR41903		EPAISSEUR TERM.IM.PA66	1,00	04/2015		--
0019		LAFN46067		SUPPORT L.60 P176	2,00	04/2015		--
0020		MPVR40542		PANNEAU ANTER. PW-H35 ABS BK.	1,00			--
0021		LAFN40561		TABLEAU TERM. PW-H35 ZC.	1,00			--
0022		MPVR49057		POIGNEE NOIRE P176-M.RACE PA6	1,00			--
0022		MPVR49057		POIGNEE NOIRE P176-M.RACE PA6	2,00			--
0023		MPVR40734		ENJOLIVEUR D.50 G-48/IPC GR.368C	2,00	10/2015		--
0024		FSVR62795		PLAQUETTE DI FISSAGGIO RPD0074	2,00			--
0024		MPVR40525		COUVERTURE VERTPW-H35 SUP.PP GR.368C	1,00			--
0025		MPVR40534		PIVOT PW-H35 PP BK.	2,00			--
0025		MPVR40485		CAOUTCHOUC PW-H35 15-20BK.	1,00			--
0026		MPVR40539		GUICHET PW-H35 PPL NT.	1,00			--
0027		MPVR40527		GUICHET PW-H35 PPL GR.368C	1,00		12/2014	--
0027		MPVR40660		GUICHET PW-H35 PPL BK.	1,00	01/2015		--
0028		MPVR40661		GUICHET PW-H35 PPL BK. PST	1,00	01/2015		--
0028		MPVR40529		GUICHET PW-H35 PPL V.368C PST	1,00		12/2014	--
0029		MPVR40532		GUICHET PW-H35 PPL BK.INF.	1,00			--
0030		MPVR40533		PORTE-OUTIL PW-H35 PP BK.	1,00			--
0031		MPVR40005		BOUCHON RESERV.P176 PEHD BL.	1,00			--
0032		LCPR40087		RALLONGE P 70 -P20.IX700 M22 M	1,00			--
0033		UGLN49985		BUSE LECH 1/4 1503	1,00			--
0034		IPPR40010		POIGNEE G 5100+P.330 +M22 SW.M V	1,00			--



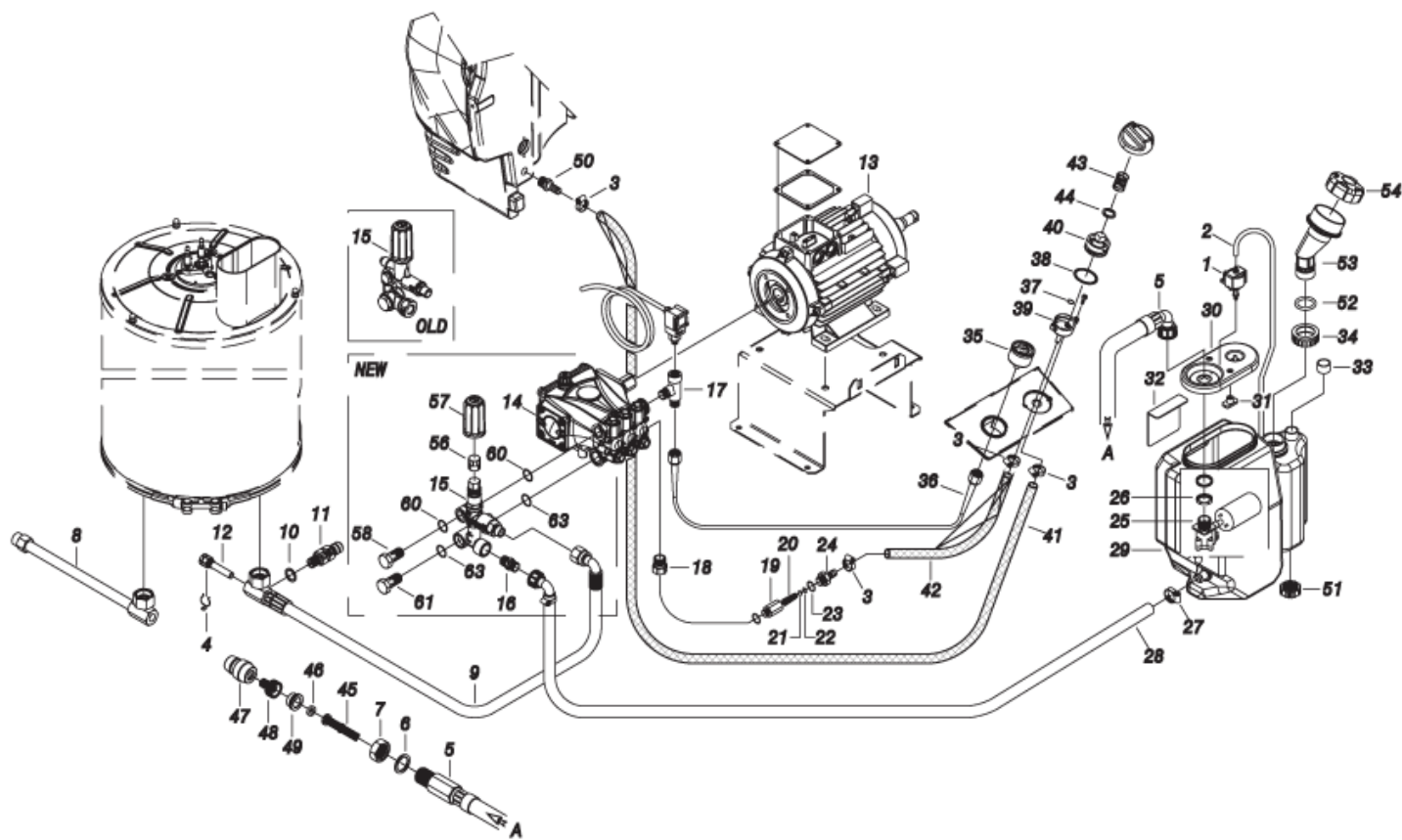
Ref. K	Part N.	Customer Part N.	Description	Qty	Validity:		Price
					From	To	
0035	TBAP25324		TUYAU H.P. R1 MT 10 5/16" C/2 IRV ZC	1,00			--
0036	ETET40747		ETICHETTE PW-H35 EL.SER.	1,00	04/2015		--
0037	ETET40556		ETICHETTE PW-H35 IDR.	1,00			--
0038	GUGO11489		JOINT D.22X1,5	2,00			--
0039	MPVR20187		FRETTE M 39 X 3	2,00			--
0046	MPVR40401		BOUCHON RESERV.P176 PEHD BL. C/F.	1,00			--
0047	LAFN40498		PIVOT D. 6 X 12-15 IX	1,00			--
0048	VTVR40026		CHAINETTE 13MG. INX L=220 G.V-MSC.	1,00			--
0060	VTVT13234		VIS TCB-TC 3.5X19 NIK	4,00	02/2015		--
0060	MPVR28554		COLLIER DE SER.ELT	2,00	02/2015		--
0061	GUGO40058		JOINT D. 7.7-11 X1 NBR 70SH	1,00	04/2015		--
0062	MPVR40701		SUPPORT TUYAU PW-H35 PP BK.	1,00	04/2015		--



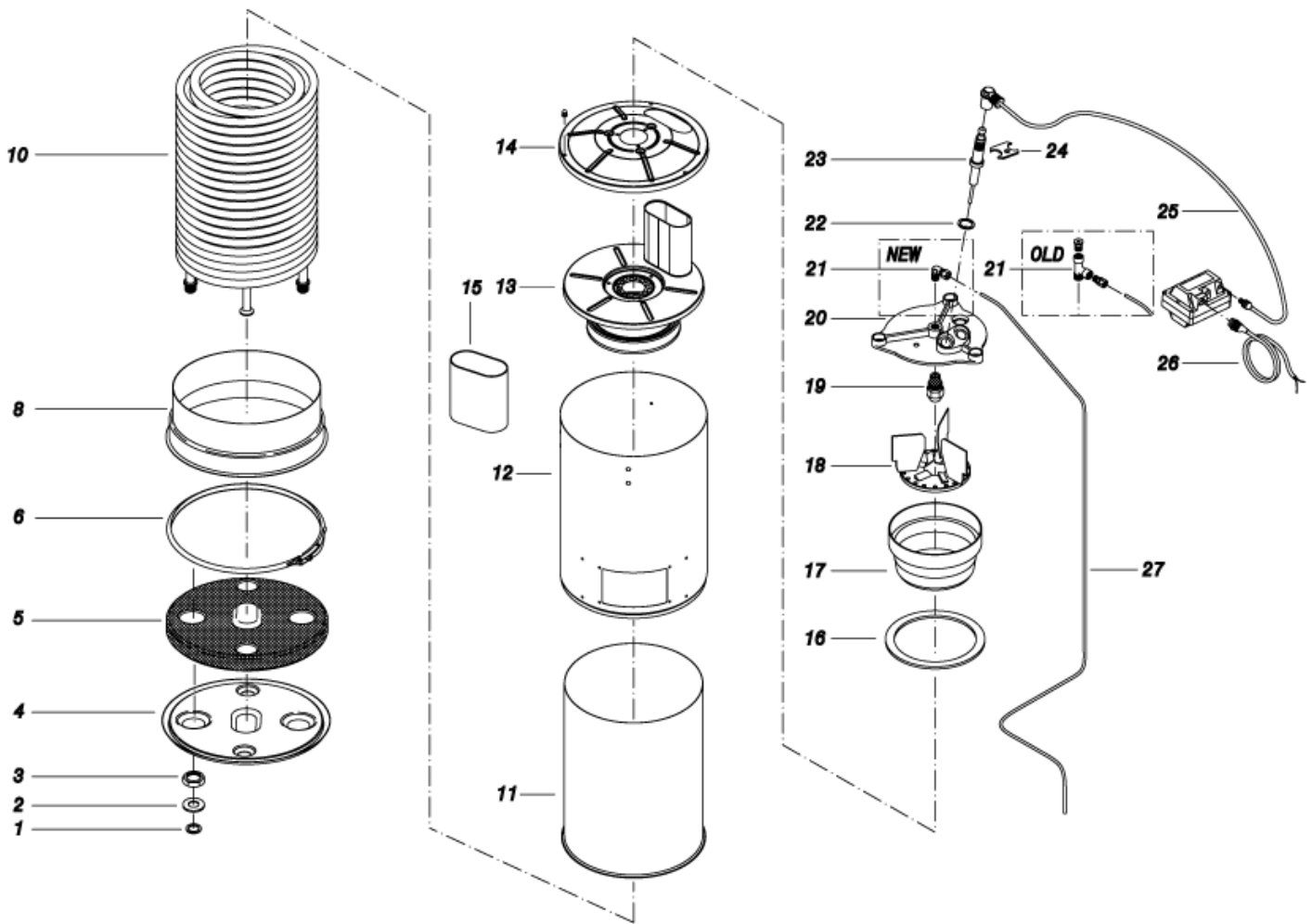
Ref.	K	Part N.	Customer Part N.	Description	Qty	Validity:		Price
						From	To	
0001		MEPD45940		POMPE DOSEUSE NME 1 24V 50/60HZ	1,00			--
0002		TBBP00058		TUYAU B.P. D. 4- 7	0,60			--
0003		FSVR00427		COLLIER D. 12 CLIC 66-110	4,00			--
0004		MLML02623		RESSORT IMT	1,00			--
0005		TBBP40064		TUYAU B.P. L=1060 3/4F90°-1/2M 0°	1,00			--
0006		RCDS49875		FRETTE 1/2"X 6 CH.27 OT.	1,00			--
0007		VTRS00549		RONDELLE D.21,5X27X1.5 (1/2) RM	1,00			--
0008	S	RCDS21119		ECROU KSM	1,00			--
0008	S	RCDS40166		RACCORD L=358 2X3/8M CN. ZC.	1,00			--
0008	S	RCDS21118		RACCORD KSM	1,00			--
0008	S	RCDS40045		RACCORD G 3/8F -1/4 +M14X1 C.27	1,00			--
0008	S	RCIN03753		RACCORD MALE M22-3/8 M-FA	1,00			--
0009		TBAP40118		TUYAU D.JONCT. 3/ 8 R1 L=550 3/8F90-PM26	1,00			--
0010		VTRS40960		RONDELLE D.13,5X19 X4 AL.	1,00			--
0011		VVSC89643		SOUPAPE MG 1000 G1/4M-M D.8 200B	1,00			--
0012		RCDS00593		RECUPERATION IM 0-120 L=50	1,00			--
0013		MOMO40036		MOTEUR 1PH H35 HP 2,5 230-50 2P ED	1,00		08/2014	--
0013		MOMO40044		MOTEUR 1PH H35 HP 2,5 230-50 2P E-k	1,00	09/2014		--
0014		PPAP40083		POMPE RCS 8.17 DX B	1,00			--
0015		VVAZ40061		SOUPAPE AR M.MATIC 4/B-RC+TS SI.3	1,00			--
0016		RCDS46142		NIPPLE 3/4 - 1/2 CB D. 6.0	1,00			--
0017		RCDS40589		RACCORD T 3/8M - 1/4 M/F OT.	1,00		08/2013	--
0017		RCDS40177		RACCORD T 3/8M - 1/4 M/F OT. CN.	1,00	09/2013		--
0018		RCVR02606		REDUCTION 1/2-1/4 M/F	1,00			--
0019		RCDS46072		CORPS VALVE N/R 1/4F-1/4 P176 OT	1,00			--
0020		MLML21505		RESSORT D. 8 X5 X0.3	1,00			--
0021		SFVR04274		BILLE D. 7/32	1,00			--
0022		GUGO01055		O-RING D. 5.28 X 1.78 VIT 70SH	1,00			--
0023		GUGO01036		O-RING D. 10.82 X 1.78 NBR 70SH	1,00			--
0024		RCDS10546		SIEGE SOUPAPE 1/4M + PG. D.3-7.5 OTT	1,00			--
0025		RCGR89343		FLOTTEUR MTM 3/4 PP. S/F. +ADP.245	1,00			--
0026		RCVR49974		FRETTE 3/4" X 4 NIK	1,00	04/2015		--
0027		FSVR00431		COLLIER D. 16-25	1,00	04/2015		--
0028		TBBP40063		TUYAU B.P. L=330 3/4F 90° -LIB.	1,00	04/2015		--
0029		MPVR40517		RESERVOIR EAU P190-35 PEHD BK.	1,00	04/2015		--
0030		MPVR40516		COUVERC.RES. P190-35 PA6 BL.	1,00	04/2015		--
0031		MPVR89078		PLAQUETTE P190 PA6 BL.	2,00	04/2015		--
0032		LAFN89079		PANNEAU P190 INX	1,00	04/2015		--
0033		MPVR18582		BOUCHON D.22	1,00	04/2015		--



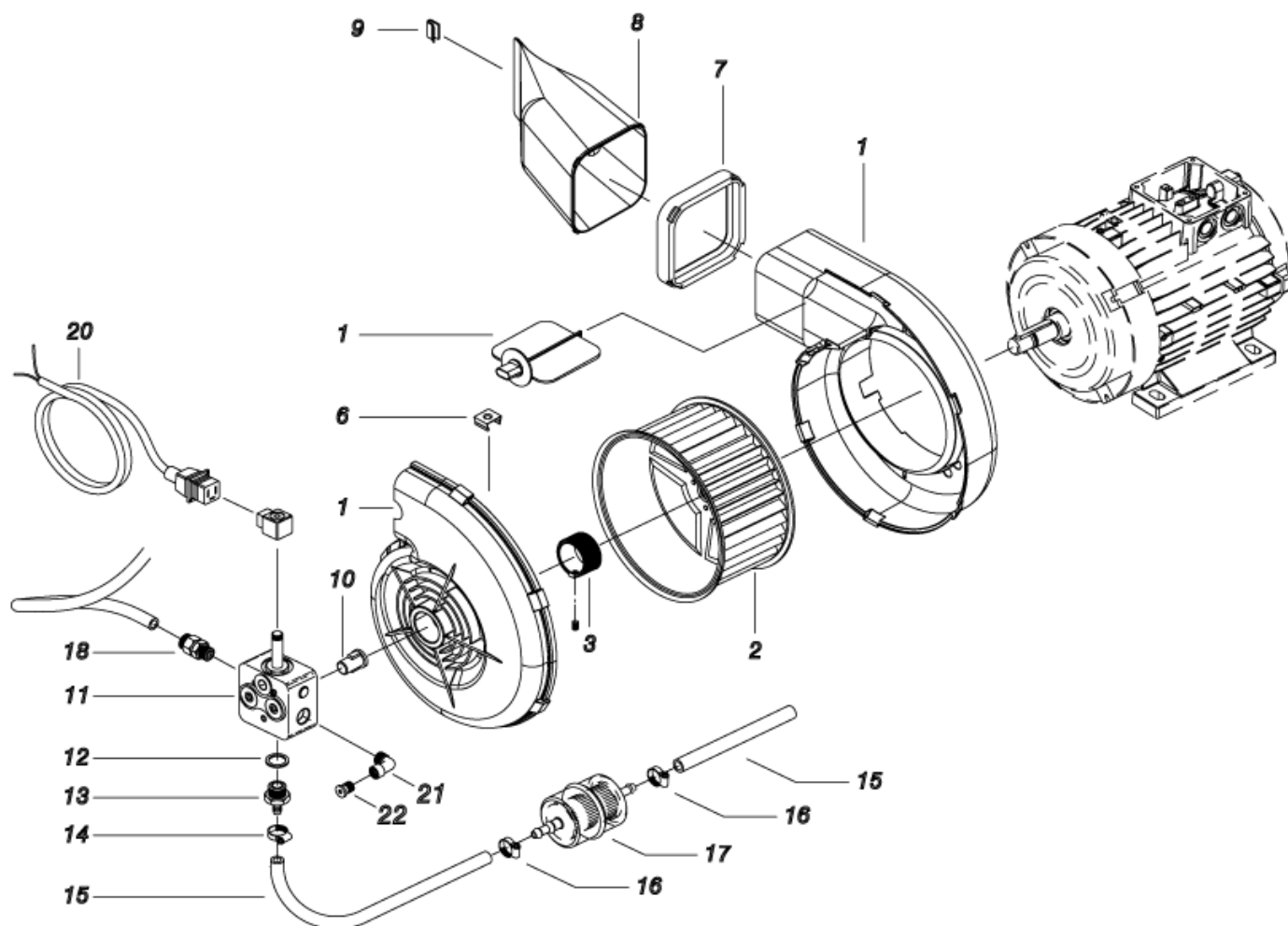
Ref.	K	Part N.	Customer Part N.	Description	Qty	Validity:		Price
						From	To	
0034		MPVR40739		BOUCHON BAC KSM D.36.2	1,00	04/2015		--
0035		MNMN93800		MANOMETRE 1/8 POST. 0-300 D.40 S/ST	1,00			--
0036		TBAP40113		TUYAU POLYAMIDEL=420 1/4F GR.-1/8F MN.	1,00			--
0037		GUGO08071		O-RING D. 4.48 X 1.78 NBR 70SH	1,00			--
0038		GUGO12183		O-RING D. 23.4 X 3.53 VIT 70SH	1,00			--
0039		RCGR08069		CORPS ROBINET DET. PRT	1,00			--
0040		RCGR08070		REGULATEUR PRT	1,00			--
0041		TBBP00051		TUYAU DETERGENTD. 6-12	1,20			--
0042		TBBP00051		TUYAU DETERGENTD. 6-12	0,60			--
0043		MLML08068		RESSORT D.1,5 L.23	1,00			--
0044		VTRS00542		RONDELLE D.14X20	1,00			--
0045		FTAC30214		FILTRE D.15X67	1,00			--
0046		GUGO37736		JOINT D. 10- 19 X 5 70SH	1,00			--
0047		RCVR29600		PRISE PTC 3/4 F	1,00			--
0048		RCVR29602		RACCORD D. 1/2"-5/8" PTC	1,00			--
0049		RCVR37806		REDUCTION PTC 3/4-1/2 M/F	1,00			--
0050		RCVR40113		RACC. P. TUYAU 1/8 M D. 5- 7 NIK	2,00			--
0051		MPVR20187		FRETTE M 39 X 3	1,00			--
0052		GUGO89386		O-RING D. 30 X 5 NBR 70SH	1,00	04/2015		--
0053		MPVR40700		CONNECTEUR A.CLCL PW-H35 PP NT.	1,00	04/2015		--
0054		MPVR40187		BOUCHON RESERV.P215 PEHD C/F.	1,00	04/2015		--



Ref. Part N.	Cust. Part N.	Description	Reference	Price
KTRI40258	KIT P	13- 10 PW-H35	0008 0008 0008 0008 0008	--

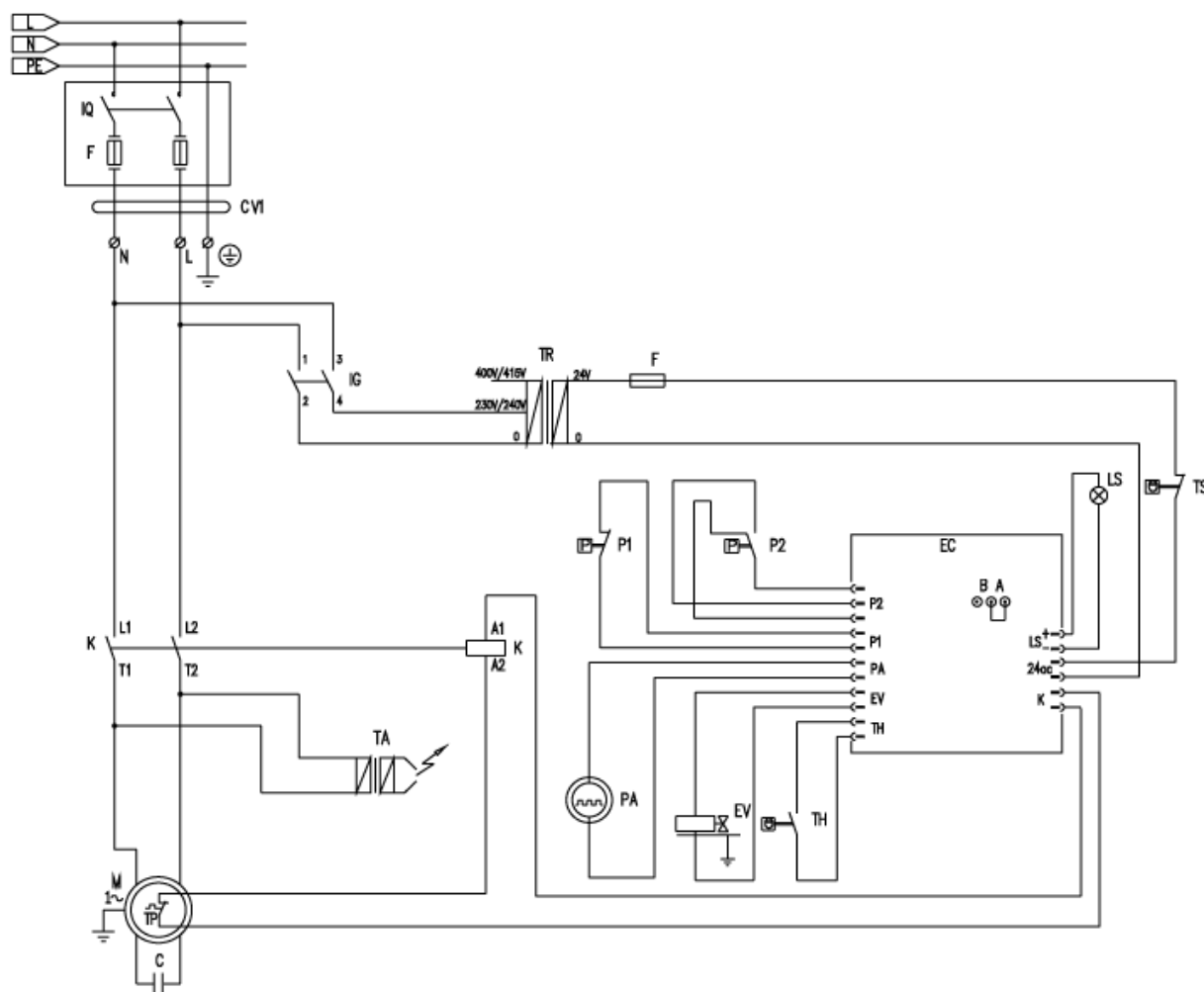


Ref.	K	Part N.	Customer Part N.	Description	Qty	Validity:		Price
						From	To	
0001		RCDS21120		FRETTE M 26 X 1,5	2,00			--
0002		GUGO21222		O-RING D. 15.54 X 2.62 VIT 80SH	2,00			--
0003		GUVR21021		BAGUE ANTIEXTR.D. 21 X17 TEF.	2,00			--
0004		LAFN48448		FOND CHAUDIERE KSM 2V. ZN	1,00			--
0005		ITTE48373		FOND KSM C.TE	1,00			--
0006		LAFN20108		BAGUE D.298 KSM	1,00			--
0008		LAFN48368		BANDE KSM 2V. INX	1,00			--
0010		LAGR27132		SERPENTIN DOUB.M26X1.5 KSM TD 20M GZ.	1,00			--
0011		LAFN40579		CYLINDRE INT. MPU-20 CP.INX	1,00			--
0012		LAFN40577		CYLINDRE EXT. MPU-20/2P INX	1,00			--
0013		LAFN40574		COUVERCLE CHAUDMPU INX	1,00			--
0014		LAFN40580		COUVERCLE CHAUDMPU INX	1,00			--
0015		LAFN46107		RALLONGE P176 H.160 INX	1,00			--
0016		GUVR25775		JOINT D. 105/88 X 3	1,00			--
0017		LAFN20055		PORTE D.NETT. KSM	1,00			--
0018		LAFN30294		DEFLECTEUR KSM/AGN	1,00			--
0019		UGBR18630		GIGLEUR BRULEUR0.75 45 A	1,00			--
0020		MFVR88612		PORTE-ELECTRODEKSM 1/8CN.	1,00			--
0021		RCVR40126		RACCORD BI-CONET 1/8"M/F D. 4/ 6C NK.	1,00	11/2013	02/2015	--
0021		RCVR08954		COUDE 1/8"-4 B5	1,00	03/2015		--
0021		RCVR08954		COUDE 1/8"-4 B5	1,00		06/2013	--
0021		RCVR14014		RACCORD BI-CONEDTT 1/8"M B1 D. 2/ 4 NIK	1,00	07/2013	10/2013	--
0021		RCVR72867		RACCORD A "T" 1/8" FFM	1,00	07/2013	10/2013	--
0021		RCVR89230		BOUCHON G 1/8 M C/O-RING.	1,00	07/2013	02/2015	--
0022		VTRO7941		RONDELLE D.11.3X15X1.5 RM	2,00			--
0023		MECA18232		ELECTRODE L=101.5 KSM	2,00			--
0024		LAFN20123		PLAQUETTE KSM INX	1,00			--
0025		MECV35334		CABLE A.T. 9,8-23KOHM/M L= 400P	2,00			--
0026		MECB46130		CABLE DLT L=1100	1,00	04/2015		--
0027		TBCO40010		TUYAU GASOIL PW-H35/2.5 D. 4	1,00		12/2014	--
0027		TBCO40033		TUYAU GASOIL PW-H35/2.5 D. 4 IX	1,00	12/2014		--

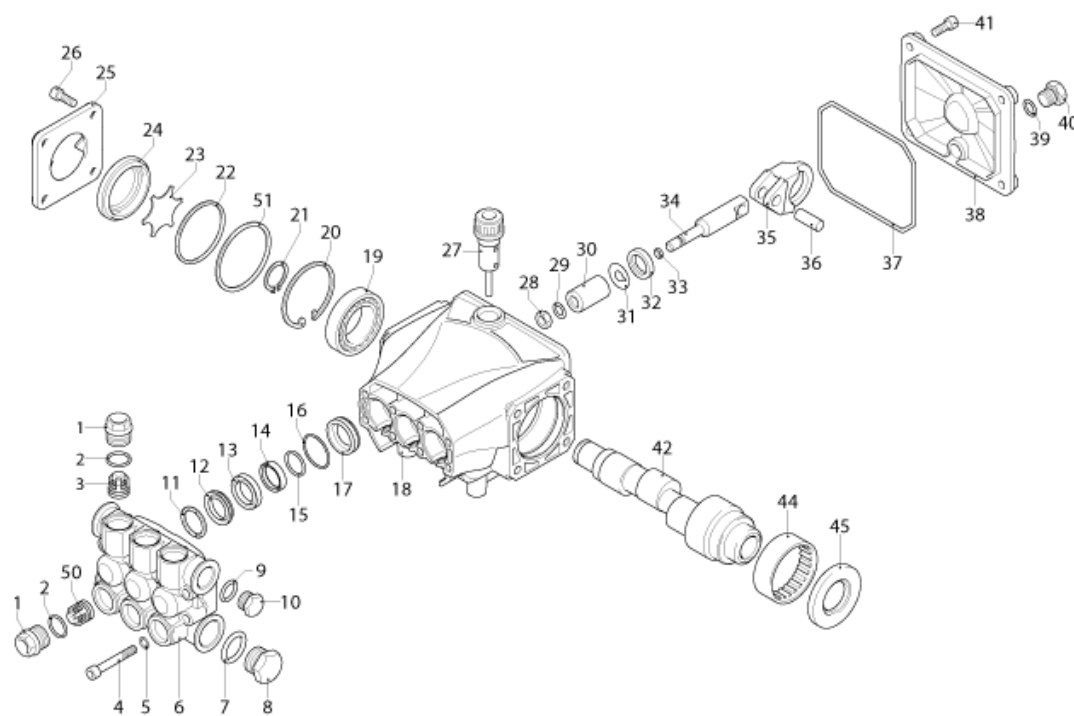


Ref. K	Part N.	Customer Part N.	Description	Qty	Validity:		Price
					From	To	
0002	VEVR20128		HELICE KSM D.140 29P. PA66	1,00			--
0003	LAFN21890		DOUILLE D. 25	1,00			--
0004	MPVR26987		COQUILLE KSM CPL.	1,00			--
0006	VTVR20127		AGRAFE KSM	1,00			--
0007	GUGO20124		JOINT KSM	1,00			--
0008	MPVR48497		TAPIS DE TRANS.P190 PA6 BK.	1,00			--
0009	MPVR21415		AGRAFE KSM	2,00			--
0010	FGGT49223		JOINT KSM/P190 2V. PP	1,00			--
0011	PPGS40011		POMPE FUEL DNF BFA 01R3L1	1,00			--
0012	VTRS04931		RONDELLE COPPER D.13X19X1.5	1,00			--
0013	RCDS00626		RACC. P. TUYAU 1/4 M D. 5- 7	1,00			--
0014	FSVR11197		COLLIER D.I. 11 13315	2,00			--
0015	TBCO06945		TUYAU B.P. D. 6-12 10BAR C.PRESS	0,32			--
0015	TBCO06945		TUYAU B.P. D. 6-12 10BAR C.PRESS	0,17			--
0016	FSVR00427		COLLIER D. 12 CLIC 66-110	2,00			--
0017	FTCO10912		FILTRE FB 13/TA NYL.	1,00			--
0018	RCVR14014		RACCORD BI-CONEDTT 1/8"M B1 D. 2/ 4 NIK	1,00			--
0020	MECB34463		CABLE BT L=800 SP.	1,00	04/2015		--

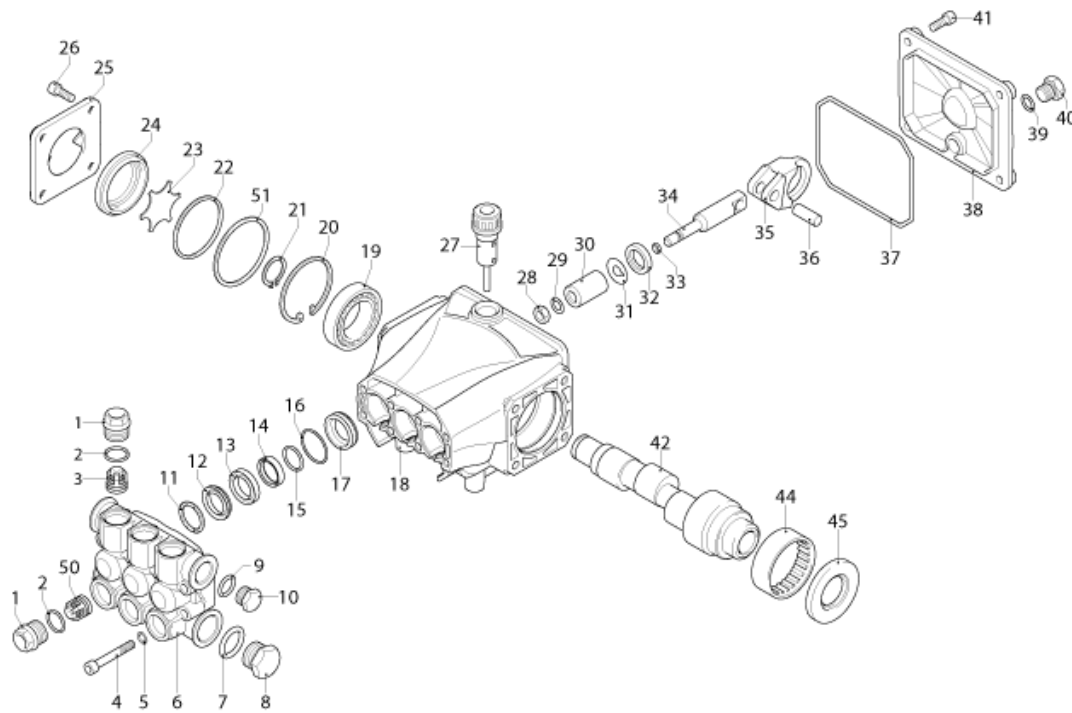




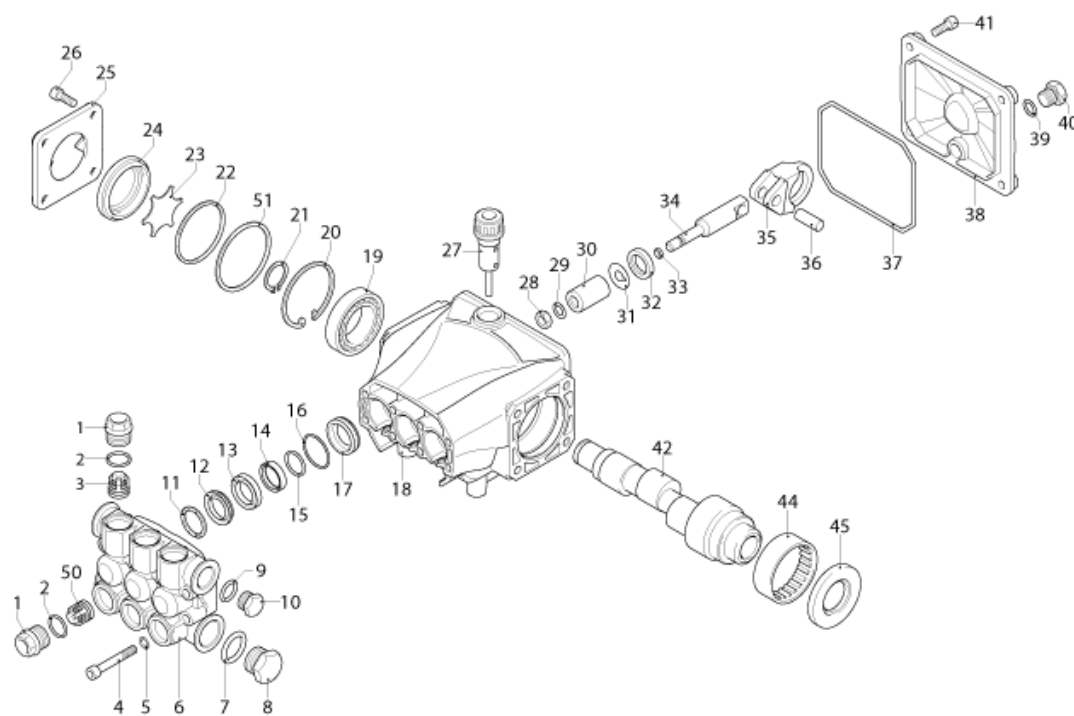
Ref.	K	Part N.	Customer Part N.	Description	Qty	Validity:		Price
						From	To	
C		MECO40011		CONDENSEUR 55 MF 450V +M8 50X 95	1,00			--
K		METT40010		TELERUPTEUR SIE 3RT 2017-1AB01 24V	1,00	04/2015		--
P		MEPF76254		PRESSOSTAT PR 5 1/4M 25BAR	1,00	04/2015		--
EC		MECE40037		PLATINE PW-H35 TST+CO+VRT 3.0	1,00	04/2015		--
EV		MEBE43704		BOBINE DNF 24-50	1,00			--
IG		MECI40020		INTERRUPTEUR BRM BP. 0-1 12A	1,00	04/2015		--
LS		MELF40003		AMPOULE LED RD. 6V H8TT RR FL 06	1,00	04/2015		--
TA		METR88630		TRANSFORMATEUR 23/240V-5/60HZ 2X26KV TR.	1,00			--
TH		METK40011		THERMOSTAT 0-150° L=1500 F&C	1,00	04/2015		--
TR		METR40012		TRANSFORMATEUR 25VA 230-400/24 5/60HZ FS	1,00	04/2015		--
TS		METK40007		THERMOSTAT 65°C NSP-040 PT RIPR.	1,00	04/2015		--
CV1		MECB27734		CABLE H07 RNF 3X1.5 L=6.500	1,00	04/2015		--



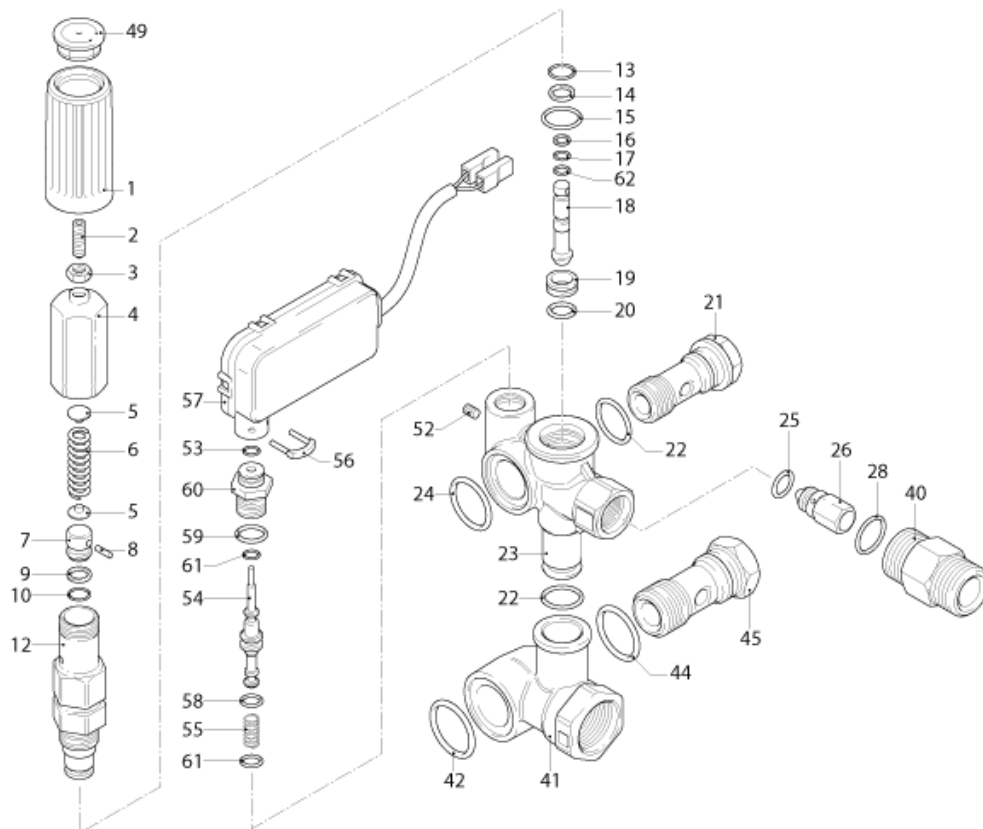
Ref.	K	Part N.	Customer Part N.	Description	Qty	Validity:		Price
						From	To	
0001		PVVR40120		BOUCHON AR RC	6,00			--
0002		GUGO03505		O-RING D. 15.6 X 1.78 NBR 70SH	6,00			--
0003	S	VVAM40002		ENSEMBL. CLAPETRC	3,00	08/2012		--
0003	S	VVAM40002		ENSEMBL. CLAPETRC	6,00		07/2012	--
0004		VTVT06236		VIS TCEI 6X40 UNI5931	8,00			--
0005		VTRS00503		RONDELLE D. 6 TE UNI 6798	8,00			--
0006		MFVR40026		CULASSE AR RCS OT.	1,00			--
0007		GUGO19245		O-RING D. 17.5 X 2 NBR 70SH	1,00			--
0008		PVVR40121		BOUCHON 1/2 M RC	1,00			--
0009		GUGO09720		O-RING D. 14 X 1.78 NBR 70SH	1,00			--
0010		PVVR40099		BOUCHON 3/8 M HRM	1,00			--
0011	S	PVVR40158		BAGUE DE TETE D. 15 RCS	3,00			--
0012	S	GUVR40028		BAGUE D'ETANCH.D. 15 XJS	3,00			--
0013		PVVR40159		BAGUE INTERMED.D. 15 RCS	3,00			--
0014	S	GUVR40041		BAGUE D'ETANCH.D. 15 RCS L.P.	3,00			--
0015	S	GUVR40042		BAGUE ANTIEXTR.D.15	3,00			--
0016	S	GUGO08182		O-RING D. 21.91 X 1.78 NBR 70SH	3,00			--
0017		PVVR40160		BAGUE P.GARNIT.D. 15 RCS	3,00			--
0018		MFVR40027		CARTER POMPE AR RCS	1,00			--
0019		CUVR28336		ROULEM.A BILLES6304	1,00			--
0020		VTAE09661		BAGUE D'ARRET D. 52 UNI 7437	1,00			--
0021		VTAE06193		BAGUE D'ARRET D. 20 UNI 7435	1,00			--
0022		GUGO02561		O-RING D. 47.3 X 2.62 NBR 70SH	1,00			--
0023		PVVR40125		DISQUE RC	1,00			--
0024		PVVR40126		VOYANT HUILE RC	1,00			--
0025		MFVR40021		COUVERCLE CART.AR RC LT.	1,00			--
0026		VTVT01531		VIS TE 6X 16 UNI 5739	4,00			--
0027		PVVR40436		BOUCHON HUILE RC	1,00	04/2014		--
0027		PVVR19231		BOUCHON HUILE XTS	1,00		03/2014	--
0028		VTDD00483		ECROU M 8 ZIN UNI 5588	3,00			--
0029		VTRS19394		RONDELLE D. 8X13X0.5	3,00			--
0030	S	PIVR19232		PISTON D. 15 XTS	3,00			--
0031		PVVR19233		DISQUE XTS	3,00			--
0032	S	GUGO09690		JOINT SPI 15X 24X 5 NBR70	3,00			--
0033		GUGO08071		O-RING D. 4.48 X 1.78 NBR 70SH	3,00			--
0034		PVVR40127		TIGE DE PISTON RC	3,00			--
0035		BLVR40001		BIELLE RC	3,00			--
0036		PVVR40128		CHEVILLE-GOUJOND. 9X23 RC	3,00			--
0037		GUGO18695		O-RING D. 101.27 X 2.62 NBR 70SH	1,00			--



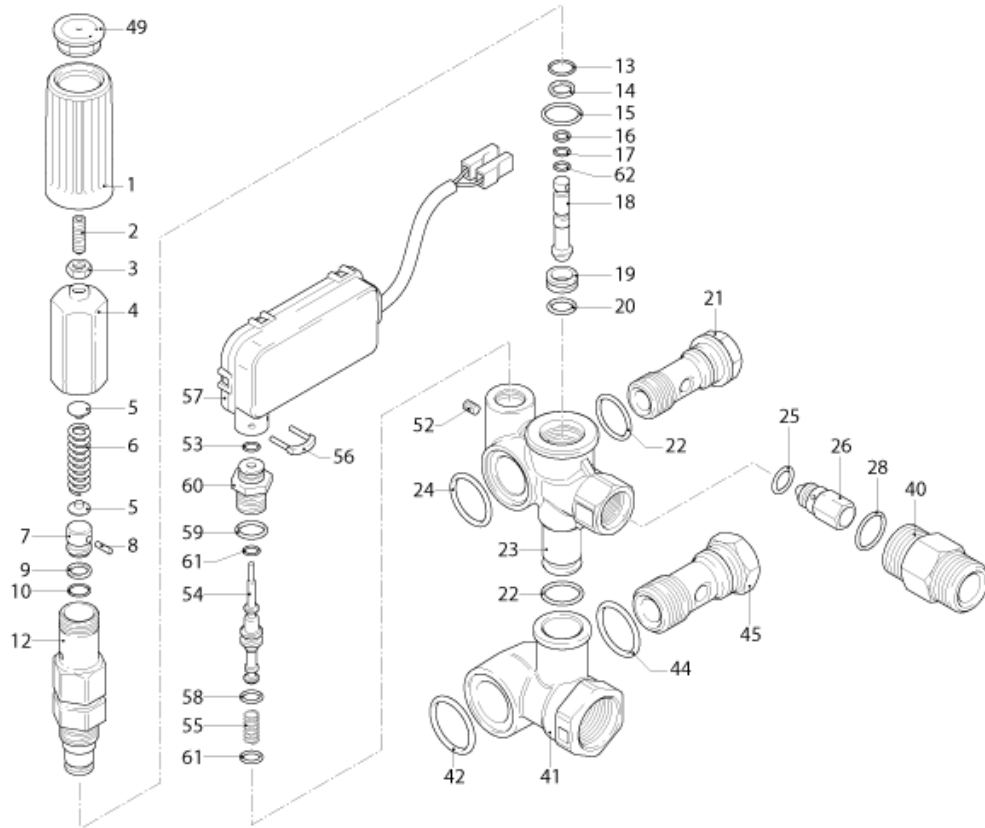
Ref.	K	Part N.	Customer Part N.	Description	Qty	Validity:		Price
						From	To	
0038		MFVR40022		COUVERCLE CART.AR RC	1,00			--
0039		GUGO01036		O-RING D. 10.82 X 1.78 NBR 70SH	1,00			--
0040		PVVR40129		BOUCHON 1/4 M RC	1,00			--
0041		VTVT09913		VIS TCEI 6X16 UNI5931	4,00			--
0042		ALMO40028		ARBRE AR RCS 8LT VRS. B	1,00			--
0044		CUVR23636		ROULEM.A ROUL. HK 4516	1,00			--
0045		GUGO23638		JOINT SPI 40X 52X 7 NBR70	1,00			--
0050	S	VVAM40007		ENSEMBL. CLAPETRC ASP. BK	3,00	08/2012		--
0051		PVVR40437		BAGUE D. 51.8 X0.5	1,00	04/2014		--



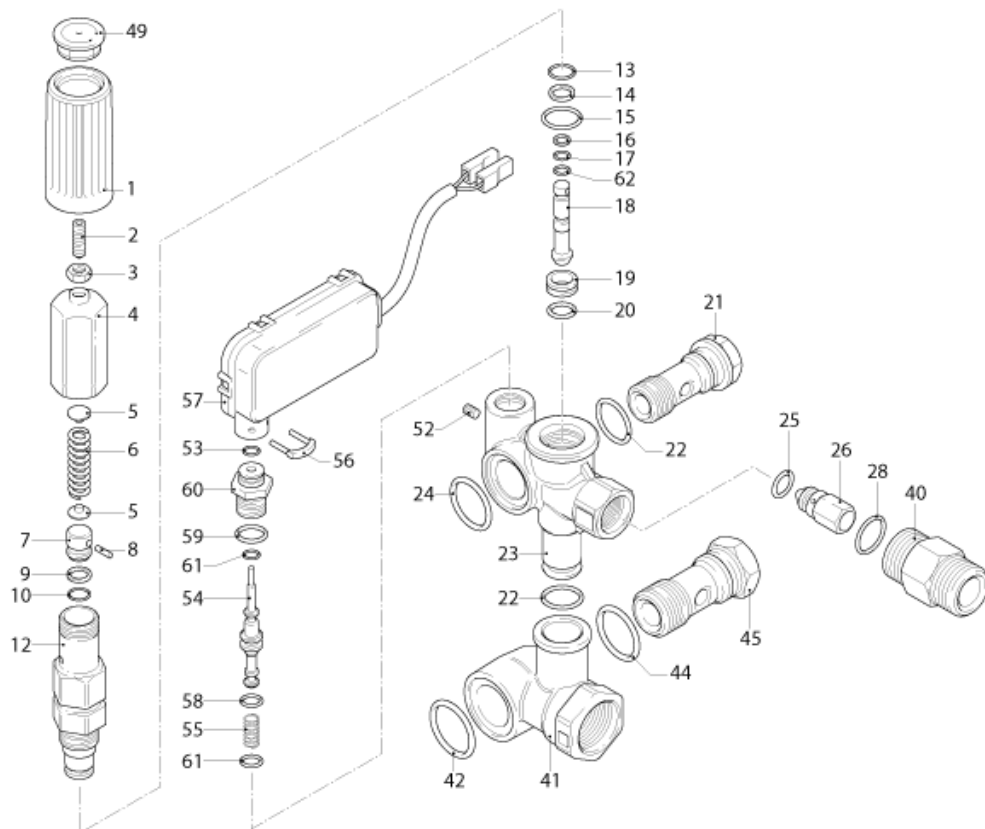
Ref. Part N.	Cust. Part N.	Description	Reference	Price
KTRI40092		KIT P 15-2186 RC	0003	--
KTRI40096		KIT P 15-42918 RC	0032 0045	--
KTRI40139		KIT P 15-42920 D.15 RCS	0030	--
KTRI40140		KIT P 15-42921 D.15 RCS	0012 0014 0015 0016	--
KTRI40141		KIT P 15-2191 D.15 RCS	0011	--
KTRI40207		KIT P 15-42914 RC 3+3 BL./WH.	0003 0050	--



Ref.	K	Part N.	Customer Part N.	Description	Qty	Validity:		Price
						From	To	
0001		MPVR40162		POIGNEE AR XJS	1,00			--
0002		VTVT19524		VIS EI-ST 6X16 UNI 5923	1,00			--
0003		VTDD00482		ECROU M 6 ZIN UNI 5588	1,00			--
0004		PVVR40066		REGLEUR AR XJS	1,00			--
0005		PVVR40067		COUPELLE RESS. AR XJS	2,00			--
0006		MLML40007		RESSORT D. 10.8X48.9 D.2.8 XJS	1,00			--
0007	S	PVVR40068		PETIT PISTON AR XJS SP.	1,00			--
0008	S	VTVR19193		GOUPILLE D. 2.5X10	1,00			--
0009	S	GUVR40026		BAGUE ANTIEXTR.D. 8	1,00			--
0010	S	GUGO40179		O-RING D. 8 X 2 NBR 70SH	1,00			--
0012	S	PVVR40385		TIGE DE PISTON AR XJS 2V.	1,00			--
0013	S	GUGO09720		O-RING D. 14 X 1.78 NBR 70SH	1,00			--
0014	S	GUGO12490		O-RING D. 8.74 X 1.78 NBR 70SH	1,00			--
0015	S	GUGO02259		O-RING D. 15.54 X 2.62 NBR 70SH	1,00			--
0016	S	GUVR40027		BAGUE ANTIEXTR.D. 3.7	1,00			--
0017	S	GUGO19189		O-RING D. 2.90 X 1.78 NBR 70SH	4,00			--
0018	S	PVVR40070		PISTON COMMANDEAR XJS IF.	1,00			--
0019	S	PVVR40071		SIEGE SOUPAPE AR XJS	1,00			--
0020	S	GUGO41692		O-RING D. 9 X 1 NBR 70SH	1,00			--
0021		RCDS40068		VIS CREUSE G 3/8 M.MATIC 4/B OT.	1,00			--
0022		GUGO01047		O-RING D. 11.91 X 2.62 NBR 70SH	2,00			--
0023		PVVR40134		CORPS VALVE M.MATIC 4/B TSS	1,00			--
0024		GUGO19395		O-RING D. 20.24 X 2.62 NBR 70SH	1,00			--
0025	S	GUGO12494		O-RING D. 4 X 2.5 -NBR 70SH	1,00			--
0026	S	PVVR40074		OBTURATEUR N.RIT. XJS	1,00			--
0028	S	GUGO11652		O-RING D. 12.42 X 1.78 NBR 70SH	1,00			--
0040		RCDS40069		NIPPLE G 3/8 M.MATIC 4/B	1,00			--
0041		PVVR40131		RACCORD M.MATIC 4/B	1,00			--
0042		GUGO76542		O-RING D. 23.47 X 2.62 NBR 70SH	1,00			--
0044		GUGO01058		O-RING D. 17.17 X 1.78 NBR 70SH	1,00			--
0045		RCDS40070		VIS CREUSE G 1/2 M.MATIC 4/B	1,00			--
0049		MPVR40163		BOUCHON AR XJS	1,00			--
0052		VTVT40019		VIS M 3X 5 EI-ST UNI 5923	1,00			--
0053		GUGO19207		O-RING D. 1.78 X 1.78 NBR 70SH	1,00			--
0054		PVVR40136		PISTON COMMANDEAR TSS M.MTC	1,00			--
0055		MLML40017		RESSORT D. 8.7 X15.9 D.1.2	1,00			--
0056		LAFN40212		GOUPILLE "U" AR TSS	1,00			--
0057		MEPF40013		PRESSOSTAT AR TSS 220V N.A. L.900	1,00			--
0058		GUGO12489		O-RING D. 6.07 X 1.78 NBR 70SH	1,00			--



Ref.	K	Part N.	Customer Part N.	Description	Qty	Validity:		Price
						From	To	
0059		GUGO03496		O-RING D. 9.25 X 1.78 NBR 70SH	1,00			--
0060		PVVR40137		TIGE DE PISTON AR TSS M.MATIC	1,00			--
0061		GUGO19189		O-RING D. 2.90 X 1.78 NBR 70SH	2,00			--
0062	S	GUGO40031		O-RING D. 3.39 X 1.78 NBR 70SH	1,00			--



Ref. Part N.	Cust. Part N.	Description	Reference	Price
KTRI40127	KIT P	14-100 M.MATIC 4/B	0007 0008 0009 0010 0012 0013 0014 0015 0016 0017 0018 0019 0020 0062	--
KTRI40128	KIT P	14-101 M.MATIC 4/B CK.V.	0025 0026 0028	--